



NUOVO EROGATORE A COLONNA ISIT



Design esclusivo

Con un design unico nel suo genere ISI-T racchiude nelle sue forme, morbide e slanciate, un concentrato tecnologico che la rende inimitabile.

La splendida cromatura a vista ed il design raffinato made in italy la rendono un prezioso complemento d'arredo che si integra perfettamente in qualunque ambientazione.

Bellezza personalizzata

L'esclusiva pannellatura frontale può essere facilmente personalizzata con loghi, immagini e fantasie secondo le proprie esigenze .

La mia ISI-T

Sono sereno? Sì, lo sono.

Elegante e sofisticata. Semplicemente la mia ISI-T.

E' la mia acqua: fresca, gassata o a temperatura ambiente. Sempre a disposizione. Risparmio e inquinio di meno.

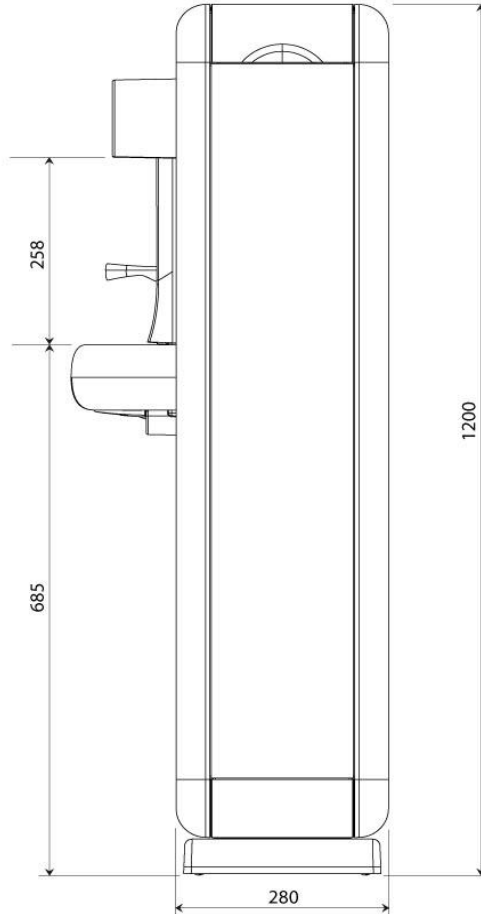
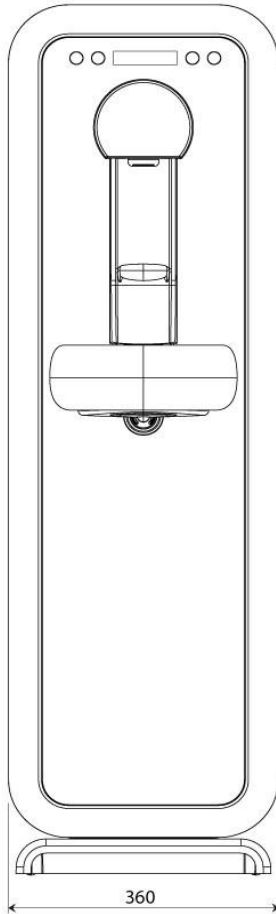
Sicurezza e rispetto dell'ambiente

Gli Erogatori d'acqua possono tranquillamente sostituire l'utilizzo di acqua minerale in bottiglia e contribuire sensibilmente sia alla riduzione di emissioni di CO2 che alla riduzione del livello di inquinamento del nostro pianeta con miliardi di bottiglie di plastica. Le bottiglie di plastica impiegano circa 7 secoli prima che si decompongano completamente e circa l'80% di quelle utilizzate non vengono riciclate.

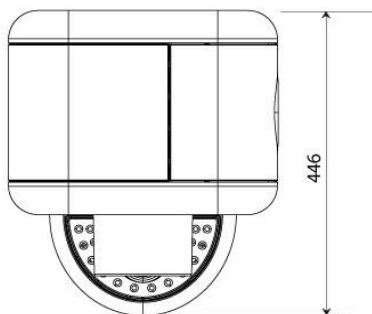


ISI-T





TECHNICAL SPECIFICATION	
POWER SUPPLY VOLTAGE	220-230V - 50Hz - monophasé
MAX POWER CONSUMPTION	150W - 0.68A
CLIMATIC CLASS	SN
ROOM WORK TEMPERATURE	10-32 °C / 50-89,6°F
COMPRESSOR POWER	Hermetic 65W
REFRIGERANT GAS QUANTITY	R134a 40g
CONDENSATION OF VENTILATED AIR	YES
WATER PUMP TYPE	Membrane
CARBONATION SYSTEM	Saturator 4 l
MINIMUM INLET WATER TEMPERATURE	5 °C / 41°F
MAXIMUM INLET WATER TEMPERATURE	20 °C / 68°F
DISPENSED WATER TEMPERATURE	adjustable from 4 °C to 8 °C 39,2°F to 46,4°F
COLD AND SPARKLING WATER OUTPUT	16 l/h; Δt = 10 °C (Room Temperature 25°C - Humidity 75%)
H ₂ O WORKING PRESSURE	150-400 kPa (1.5 - 4 bar)
CARBONATOR CAPACITY	INOX AISI 316L 4 l
ANTI-LEAKAGE SYSTEM	Safety solenoid valve
CO ₂ WORKING PRESSURE MIN - MAX	350-600 kPa (3.5 - 6 bar)
GROSS WEIGHT (ACCESSORIES EXCLUDED)	34 kg
WEIGHT WITH PACKAGE	36 kg
WATER DISPENSER DIMENSIONS LxWxH	360X280X1200mm
PACKAGE DIMENSIONS LxWxH	385X305X1220mm
ACCESSORIES SUPPLIED	Installation KIT
SOUND PRESSURE LEVEL	48 dB(A) [Elite] - 42 dB(A) [Joy]
SOUND POWER LEVEL	62 dB(A) [Elite] - 55 dB(A) [Joy]
STORAGE TEMPERATURE	2°C - 35,6°F



ITEM CODE	SPARKLING WATER	STILL WATER	COLD WATER	FILTER	CO ₂ BOTTLE	PRESSURE REDUCER	HOT WATER	OZONE
E-ISIT-E-O	✓	✓	✓	✗	✗	✗	✗	✗
E-ISIT-E-FRB	✓	✓	✓	✓	✓	✓	✗	✗
E-ISIT-J-O	✗	✓	✓	✗	✗	✗	✗	✗
E-ISIT-J-F	✗	✓	✓	✓	✗	✗	✗	✗



We're always thinking about what's next



Feature Description

