

FUNZIONAMENTO MISCELATORE 3 VIE



ACQUA POTABILE



Azionando la leva superiore il funzionamento del rubinetto è identico a qualsiasi rubinetto standard da cucina. L'erogazione dell'acqua miscelata dalla rete avviene dall'areatore più grande. L'impianto in questo caso non viene azionato in nessun modo.

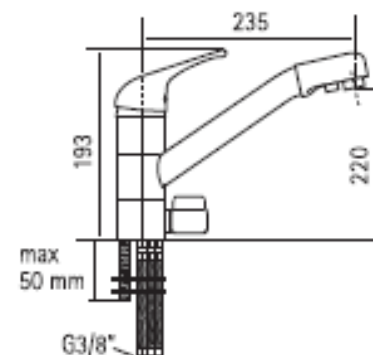
ACQUA FILTRATA



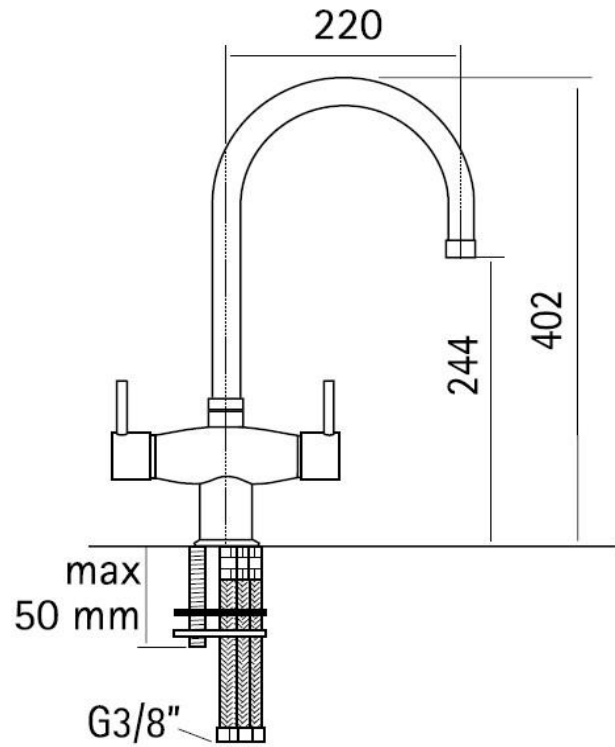
Quando viene attivato il deviatore che attiva la terza via, l'acqua fredda dalla rete viene deviata da una valvolina bypass e mandata all'impianto per essere depurata. L'erogazione avviene dall'areatore più piccolo, oppure dalla parte interna dell'areatore.



HCQ64P



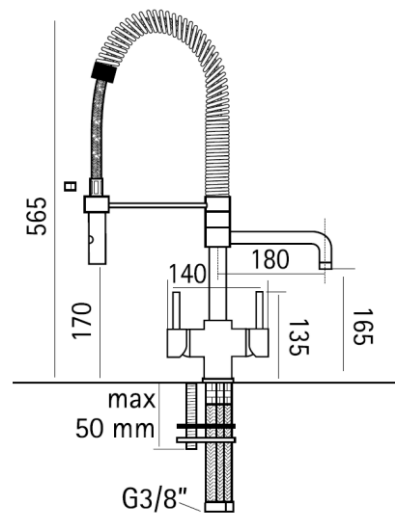
MISCELATORE 3 VIE PER OSMOSI INVERSA E MICROFILTRAZIONE



HCQ88

Miscelatore 3 vie con acque separate - molla e doccetta in ottone due getti.

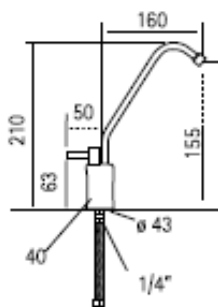
HCQ323



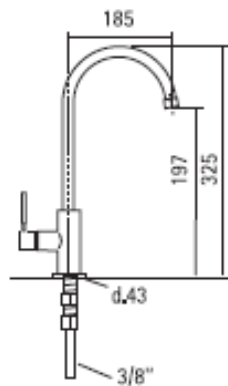
RUBINETTO 1 VIA DA AFFIANCARE A RUBINETTO ESISTENTE PER OSMOSI INVERSA E MICROFILTRAZIONE



HCQ315



HCQ316



HCQ326

